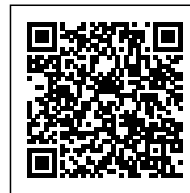


**PORTALAMPADE PER LAMPADE
FLUORESCENTI - G5**

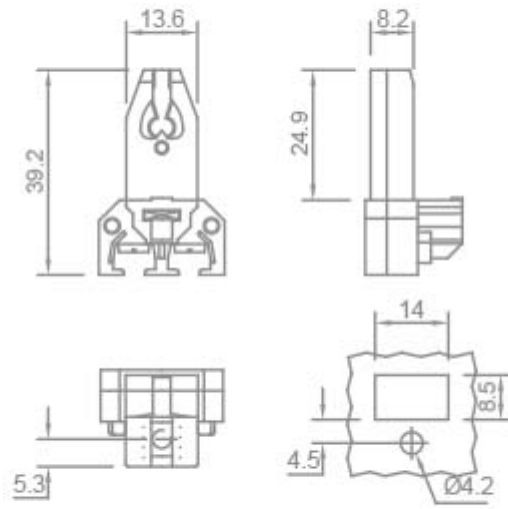
Confezione 100 pezzi | Box 300 pezzi

**Codice Prodotto:** 9211/V**CARATTERISTICHE**

Attacco:	G5
Lampade:	T5 Ø 16 mm
Tensione nominale:	250 Vac
Corrente nominale:	2 A
Morsetti:	a vite per cavi rigidi o flessibili da 0,5 ÷ 1 mm ²
Corpo:	policarbonato
Fissaggio:	ad innesto

DISEGNO TECNICO

Con riserva modifiche tecniche



NOTES
