

**PORTALAMPADE PER LAMPADE
FLUORESCENTI - G13**

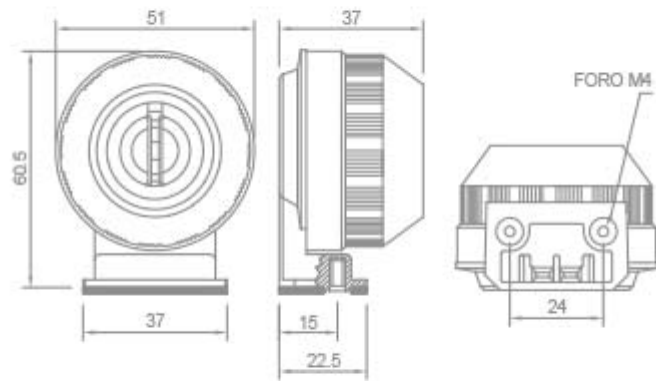
Confezione 10 pezzi | Box 100 pezzi

**Codice Prodotto:** 9265**CARATTERISTICHE**

Attacco:	G13
Lampade:	T8 Ø 26 mm
Grado di protezione:	IP66
Tensione nominale:	250 Vac
Morsetti:	a molla per cavi da 0,5 ÷ 1 mm ² con puntalini
Corpo:	policarbonato e PBT
Guarnizione interna:	silicone
Fissaggio:	a vite

DISEGNO TECNICO

Con riserva modifiche tecniche



NOTES

Con riserva modifiche tecniche