

**PORTALAMPADE PER LAMPADE
FLUORESCENTI - G13**

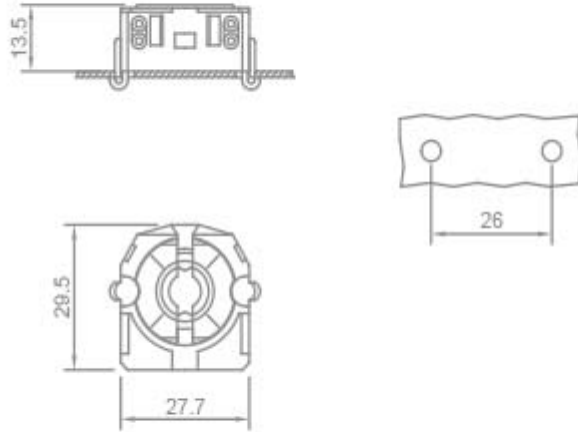
Confezione 100 pezzi | Box 300 pezzi

**Codice Prodotto:** 9263**CARATTERISTICHE**

Attacco:	G13
Lampade:	T8 Ø 26 mm - T10 Ø 32 mm - T12 Ø 38 mm
Grado di protezione:	IP20
Tensione nominale:	250 Vac
Morsetti:	a molla per cavi da 0,5 ÷ 1 mm ² con puntalini
Corpo:	policarbonato
Fissaggio:	ad innesto

DISEGNO TECNICO

Con riserva modifiche tecniche



NOTES

Con riserva modifiche tecniche