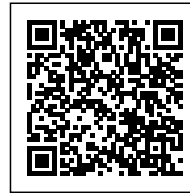


**PORTALAMPADE PER LAMPADE  
FLUORESCENTI - G13**

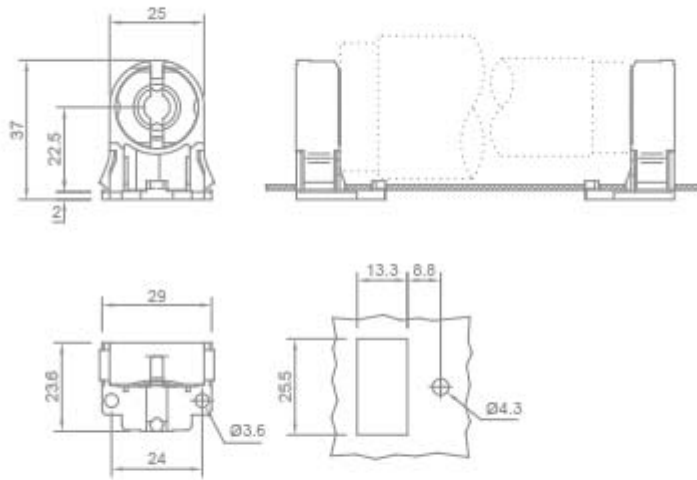
Confezione 100 pezzi | Box 300 pezzi

**Codice Prodotto:** 9262**CARATTERISTICHE**

Attacco:	G13
Lampade:	T8 Ø 26 mm - T10 Ø 32 mm - T12 Ø 38 mm
Tensione nominale:	250 Vac
Morsetti:	a molla per cavi da 0,5 ÷ 1 mm <sup>2</sup> con puntalini
Corpo:	policarbonato
Fissaggio:	ad innesto

**DISEGNO TECNICO**

Con riserva modifiche tecniche



## NOTES

---

---

---

Con riserva modifiche tecniche