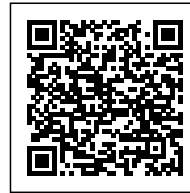


**PORTALAMPADE PER LAMPADE  
FLUORESCENTI - G10Q**

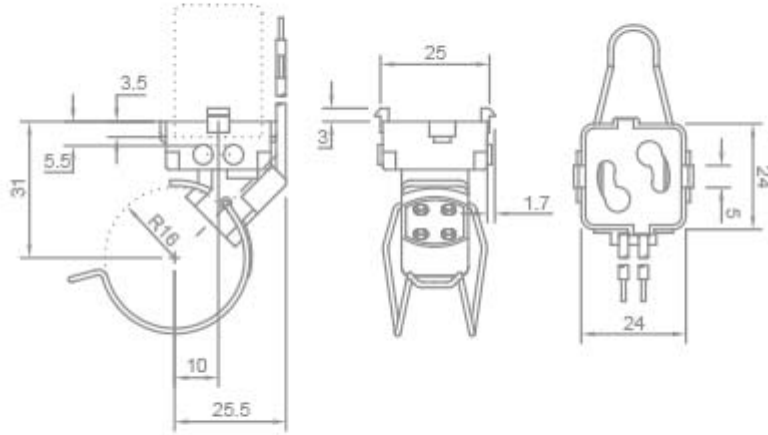
Confezione 25 pezzi | Box 200 pezzi

**Codice Prodotto:** 9224**CARATTERISTICHE**

Attacco:	G10q con molla di sostegno
Grado di protezione:	IP20
Tensione nominale:	250 Vac
Cavi:	30 cm
Corpo:	policarbonato
Portastarter:	incluso

**DISEGNO TECNICO**

Con riserva modifiche tecniche



## NOTES

---

---

---

Con riserva modifiche tecniche