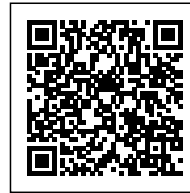


**PORTALAMPADE PER LAMPADE  
FLUORESCENTI - 2G11**

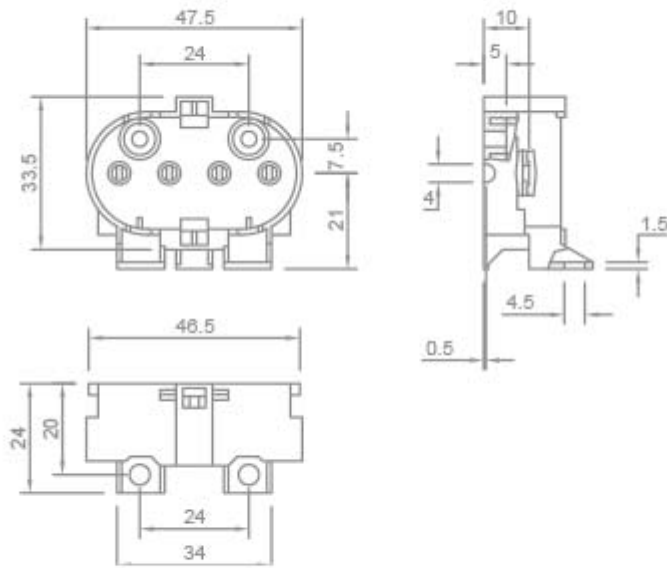
Confezione 50 pezzi | Box 200 pezzi

**Codice Prodotto:** 9241**CARATTERISTICHE**

Attacco:	2G11
Lampade:	TC-L
Tensione nominale:	250 Vac
Morsetti:	a molla per cavi da 0,5 ÷ 1 mm <sup>2</sup> con puntalini
Corpo:	PBT
Fissaggio:	con fori Ø 4,5 mm

**DISEGNO TECNICO**

Con riserva modifiche tecniche



**NOTES**

---

---

---

Con riserva modifiche tecniche