

**PORTALAMPADE MONOCORPO IN MATERIALE TERMOPLASTICO - E27**

Confezione 100 pezzi | Box 1000 pezzi

**Codice Prodotto:** 2191/...**CARATTERISTICHE**

| | |
|--------------------|---|
| Camicia: | filettata con fermo |
| Tensione nominale: | 250 Vac |
| Corrente nominale: | 4 A |
| Morsetti doppi: | a molla per cavi da 0,5 ÷ 2,5 mm ² |
| Fissaggio: | con fori Ø 4,5 mm |
| Temperatura: | T210 |

VARIAZIONI

Con riserva modifiche tecniche

Immagine**Codice Prodotto****Colore**

2191

Bianco



2191/N

Nero

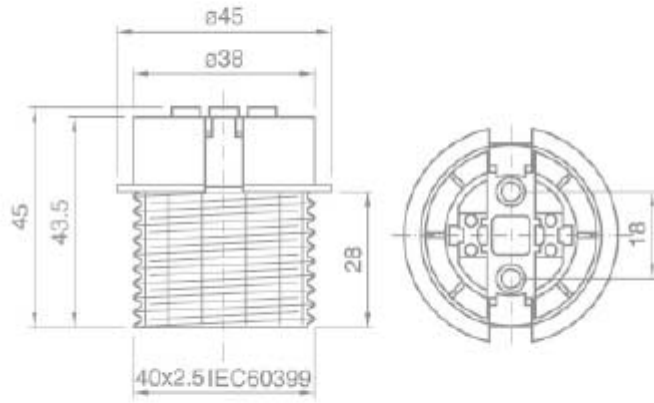


2191/OR

Oro

DISEGNO TECNICO

Con riserva modifiche tecniche



NOTES

Con riserva modifiche tecniche