

PORTALAMPADE MONOCORPO IN MATERIALE TERMOPLASTICO - E14

Confezione 100 pezzi | Box 500 pezzi

**Codice Prodotto:** 2166/...**CARATTERISTICHE**

Camicia:	liscia
Tensione nominale:	250 Vac
Corrente nominale:	2 A
Morsetti doppi:	a molla per cavi da 0,5 ÷ 1,5 mm ²
Fissaggio:	con fori Ø 3 mm
Temperatura:	T210

VARIAZIONI

Con riserva modifiche tecniche

Immagine**Codice Prodotto****Colore**

2166/OR

Oro



2166/N

Nero

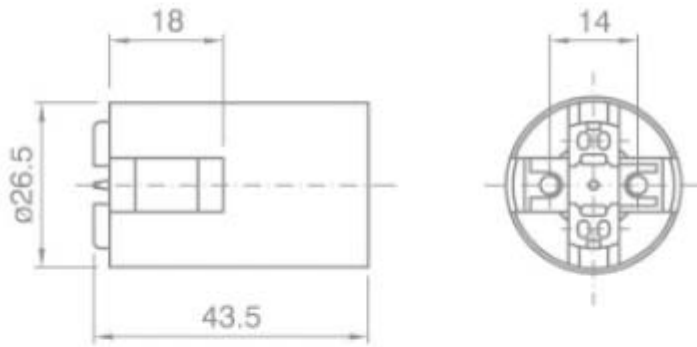


2166

Bianco

DISEGNO TECNICO

Con riserva modifiche tecniche



NOTES

Con riserva modifiche tecniche