

**PORTALAMPADE MONOCORPO IN MATERIALE
TERMOPLASTICO - E14**




Confezione 100 pezzi | Box 500 pezzi

**Codice Prodotto:** 2166/...**CARATTERISTICHE**

Camicia:	liscia
Tensione nominale:	250 Vac
Corrente nominale:	2 A
Morsetti doppi:	a molla per cavi da 0,5 ÷ 1,5 mm ²
Fissaggio:	con fori Ø 3 mm
Temperatura:	T210

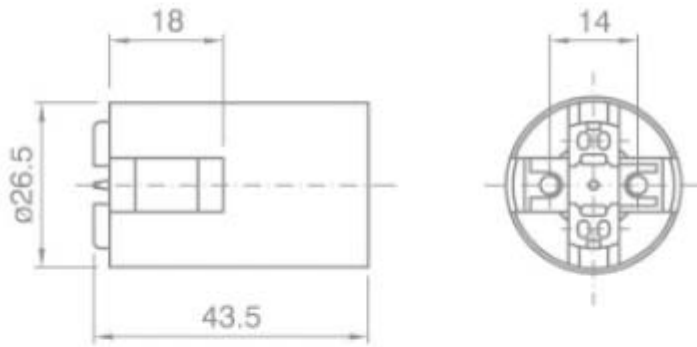
VARIAZIONI

Con riserva modifiche tecniche

Immagine	Codice Prodotto	Colore
	2166/OR	Oro
	2166/N	Nero
	2166	Bianco

DISEGNO TECNICO

Con riserva modifiche tecniche



NOTES

Con riserva modifiche tecniche