

**PORTALAMPADE MONOCORPO IN MATERIALE TERMOPLASTICO - E14**

Confezione 100 pezzi | Box 500 pezzi

**Codice Prodotto:** 2193/...**CARATTERISTICHE**

Camicia:	filettata con fermo
Tensione nominale:	250 Vac
Corrente nominale:	2 A
Morsetti doppi:	a molla per cavi da 0,5 ÷ 1,5 mm <sup>2</sup>
Fissaggio:	con fori Ø 3 mm
Temperatura:	T210

**VARIAZIONI**

Con riserva modifiche tecniche

**Immagine****Codice Prodotto****Colore**

2193/OR

Oro



2193/N

Nero

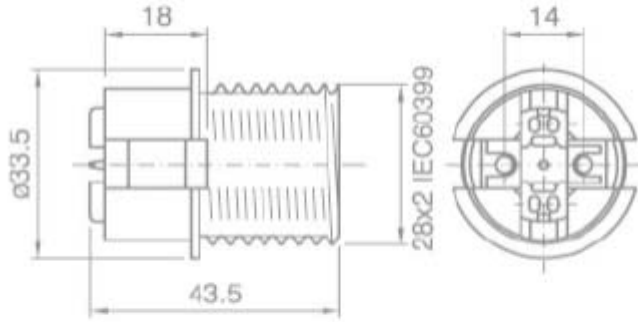


2193

Bianco

**DISEGNO TECNICO**

Con riserva modifiche tecniche



**NOTES**

---

---

---

Con riserva modifiche tecniche