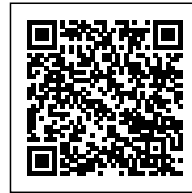



**PORTALAMPADE IN RESINA
TERMOINDURENTE - E27**

Confezione 50 pezzi | Box 250 pezzi

**Codice Prodotto:** 0165/SQ2/...**CARATTERISTICHE**

Camicia:	liscia
Tensione nominale:	250 Vac
Morsetti:	a vite per cavi rigidi o flessibili da 0,5 ÷ 2,5 mm ²
Fissaggio:	con squadretta 90°

VARIAZIONI

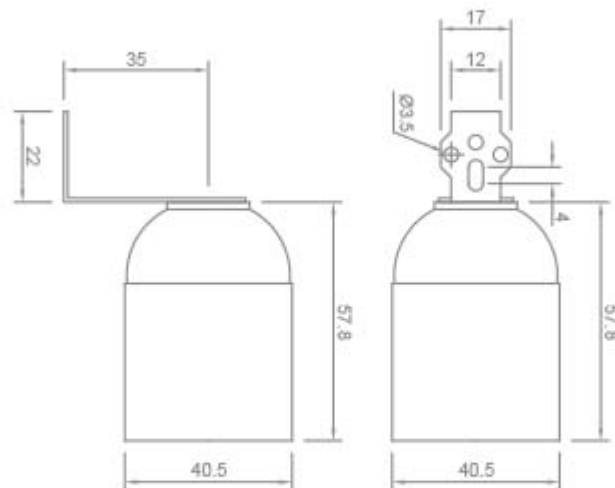
Immagine	Codice Prodotto	Colore
	0165/N/SQ2	Nero

Con riserva modifiche tecniche

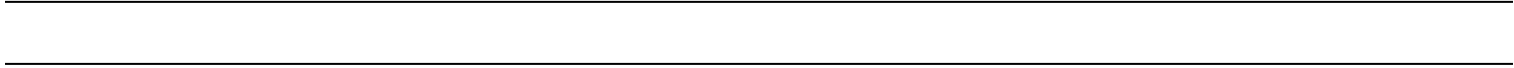
Immagine**Codice Prodotto****Colore**

0165/SQ2

Bianco

DISEGNO TECNICO**NOTES**

Con riserva modifiche tecniche



Con riserva modifiche tecniche