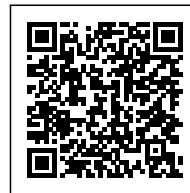


**PORTALAMPADE IN RESINA
TERMOINDURENTE - E27**

Confezione 50 pezzi | Box 250 pezzi

**Codice Prodotto:** 0165/SQ1/...**CARATTERISTICHE**

Camicia:	liscia
Tensione nominale:	250 Vac
Morsetti:	a vite per cavi rigidi o flessibili da 0,5 ÷ 2,5 mm ²
Fissaggio:	con squadretta 90

VARIAZIONI**Immagine****Codice Prodotto****Colore**

0165/SQ1

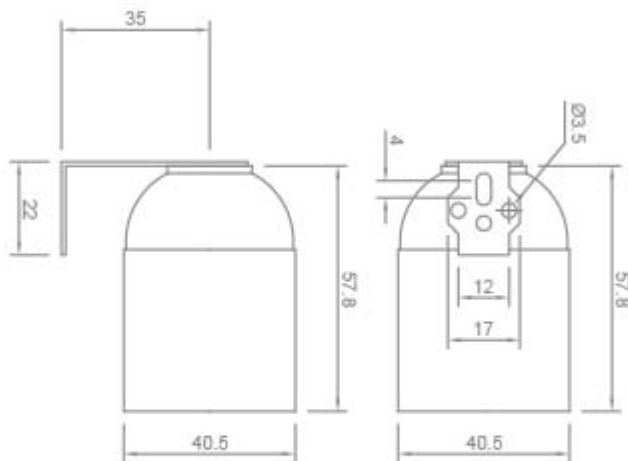
Bianco

Con riserva modifiche tecniche

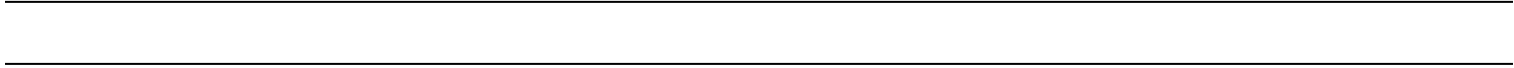
Immagine**Codice Prodotto****Colore**

0165/N/SQ1

Nero

DISEGNO TECNICO**NOTES**

Con riserva modifiche tecniche



Con riserva modifiche tecniche