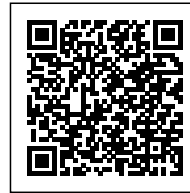



**PORTALAMPADE IN RESINA
TERMOINDURENTE - E27**

Confezione 50 pezzi | Box 250 pezzi

**Codice Prodotto:** 0192/TPL/...**CARATTERISTICHE**

| | |
|--------------------|--|
| Camicia: | filettata |
| Tensione nominale: | 250 Vac |
| Morsetti: | a vite per cavi rigidi o flessibili da 0,5 ÷ 2,5 mm ² |
| Fissaggio: | con foro filettato M10x1 |

VARIAZIONI

| Immagine | Codice Prodotto | Colore |
|---|-----------------|---------|
|  | 0192/ARG | Argento |

Con riserva modifiche tecniche

Immagine**Codice Prodotto****Colore**

0192/OR/TPL

Oro



0192/N/TPL

Nero

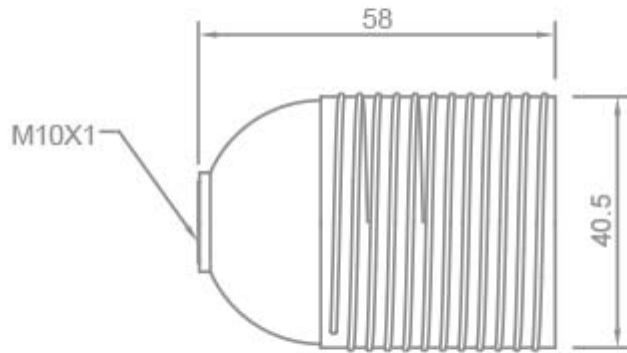


0192/TPL

Bianco

DISEGNO TECNICO

Con riserva modifiche tecniche



NOTES

Con riserva modifiche tecniche