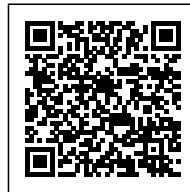


PORTALAMPADE IN PORCELLANA - E40

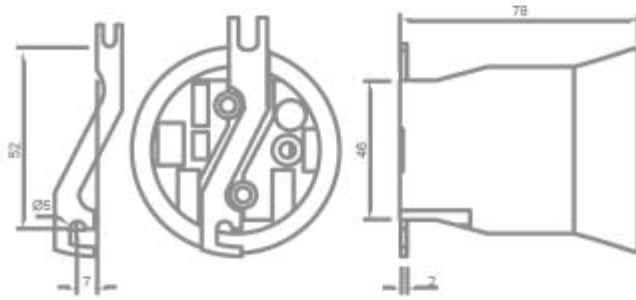
Confezione 10 pezzi | Box 50 pezzi

**Codice Prodotto:** 0135/R**CARATTERISTICHE**

| | |
|--------------------|--|
| Tensione nominale: | 750 Vac |
| Morsetti: | a vite per cavi rigidi o flessibili da 0,5 ÷ 2,5 mm ² |
| Virola: | lamiera trattata |
| Fissaggio: | con staffa in acciaio zincato |

DISEGNO TECNICO

Con riserva modifiche tecniche



NOTES
