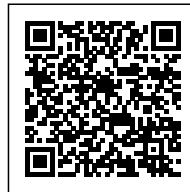


**PORTALAMPADE IN PORCELLANA - E40**

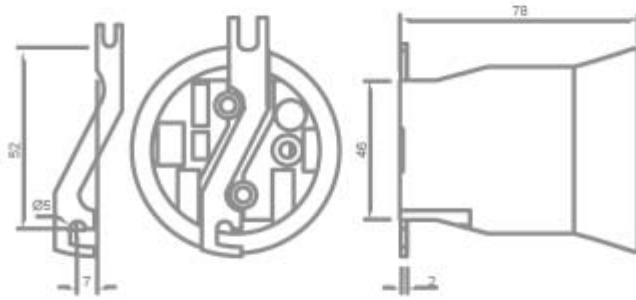
Confezione 10 pezzi | Box 50 pezzi

**Codice Prodotto:** 0135/R**CARATTERISTICHE**

Tensione nominale:	750 Vac
Morsetti:	a vite per cavi rigidi o flessibili da 0,5 ÷ 2,5 mm <sup>2</sup>
Virola:	lamiera trattata
Fissaggio:	con staffa in acciaio zincato

**DISEGNO TECNICO**

Con riserva modifiche tecniche



**NOTES**

---

---

---