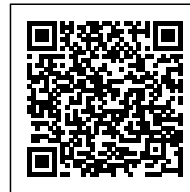


**PORTALAMPADE IN PORCELLANA - E27**

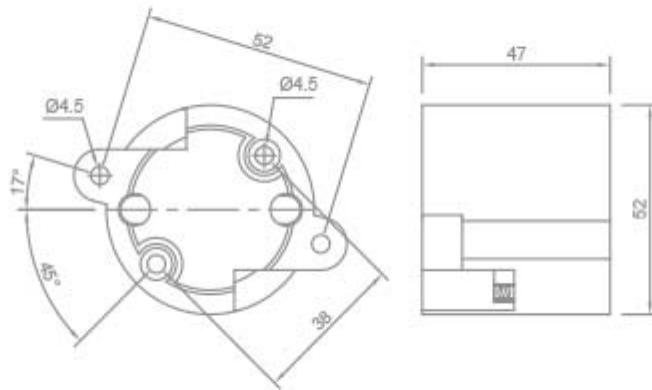
Confezione 10 pezzi | Box 50 pezzi

**Codice Prodotto:** 0133**CARATTERISTICHE**

Tensione nominale:	500 Vac
Morsetti:	a vite per cavi rigidi o flessibili da 0,5 ÷ 2,5 mm <sup>2</sup>
Virola:	ottone pressofuso nichelato
Fissaggio:	con fori Ø 4,5 mm

**DISEGNO TECNICO**

Con riserva modifiche tecniche



## NOTES

---

---

---

Con riserva modifiche tecniche