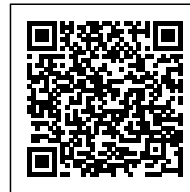


PORTALAMPADE IN PORCELLANA - E27

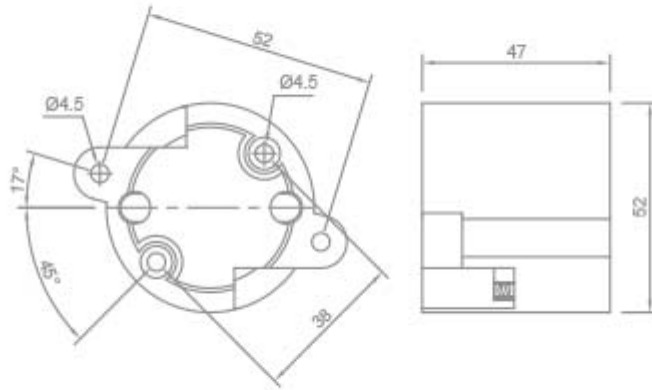
Confezione 10 pezzi | Box 50 pezzi

**Codice Prodotto:** 0133**CARATTERISTICHE**

Tensione nominale:	500 Vac
Morsetti:	a vite per cavi rigidi o flessibili da 0,5 ÷ 2,5 mm ²
Virola:	ottone pressofuso nichelato
Fissaggio:	con fori Ø 4,5 mm

DISEGNO TECNICO

Con riserva modifiche tecniche



NOTES

Con riserva modifiche tecniche