

PORTALAMPADE IN PORCELLANA - E27

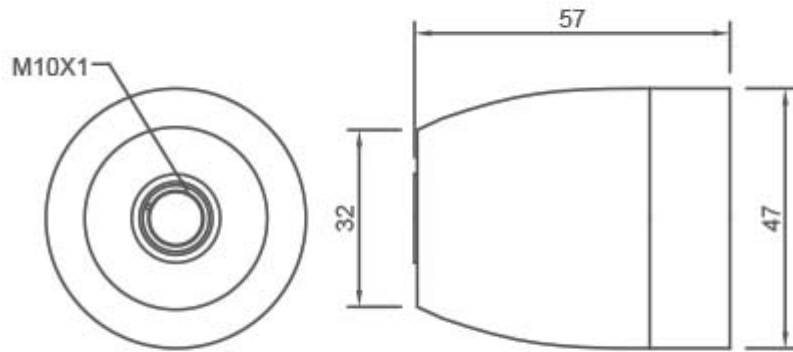
Confezione 10 pezzi | Box 100 pezzi

**Codice Prodotto:** 0160**CARATTERISTICHE**

| | |
|--------------------|------------------------------------------------------------------|
| Tensione nominale: | 500 Vac |
| Morsetti: | a vite per cavi rigidi o flessibili da 0,5 ÷ 2,5 mm ² |
| Virola: | acciaio zincato |
| Fissaggio: | con foro filettato M10x1 e vite di blocco |

DISEGNO TECNICO

Con riserva modifiche tecniche



NOTES
