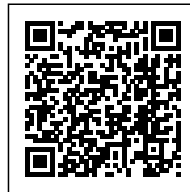


**PORTALAMPADE IN PORCELLANA - E27**

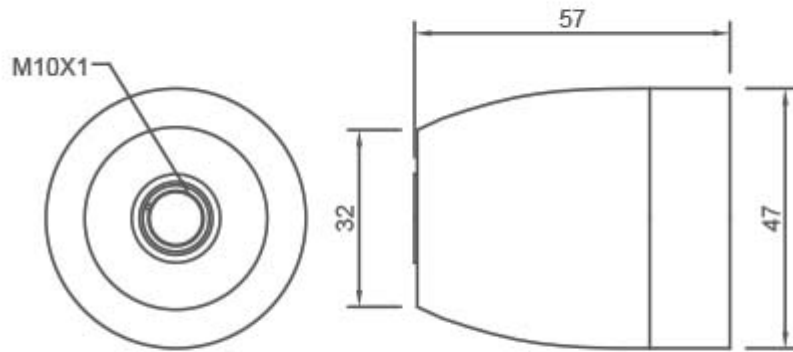
Confezione 10 pezzi | Box 100 pezzi

**Codice Prodotto:** 0160**CARATTERISTICHE**

Tensione nominale:	500 Vac
Morsetti:	a vite per cavi rigidi o flessibili da 0,5 ÷ 2,5 mm <sup>2</sup>
Virola:	acciaio zincato
Fissaggio:	con foro filettato M10x1 e vite di blocco

**DISEGNO TECNICO**

Con riserva modifiche tecniche



**NOTES**

---

---

---