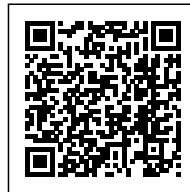


PORTALAMPADE IN PORCELLANA - E27

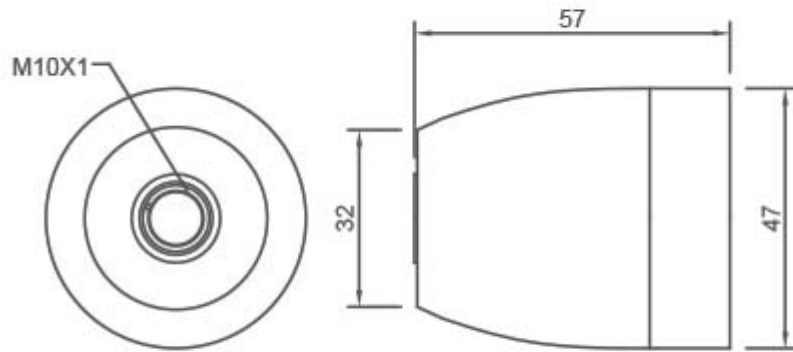
Confezione 10 pezzi | Box 100 pezzi

**Codice Prodotto:** 0160**CARATTERISTICHE**

Tensione nominale:	500 Vac
Morsetti:	a vite per cavi rigidi o flessibili da 0,5 ÷ 2,5 mm ²
Virola:	acciaio zincato
Fissaggio:	con foro filettato M10x1 e vite di blocco

DISEGNO TECNICO

Con riserva modifiche tecniche



NOTES
