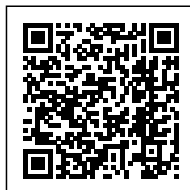


PORTALAMPADE IN PORCELLANA - E27

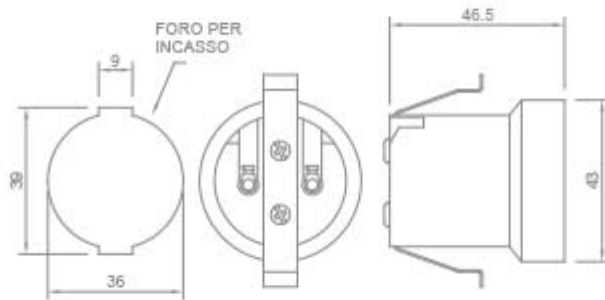
Confezione 50 pezzi | Box 200 pezzi

**Codice Prodotto:** 0072/77**CARATTERISTICHE**

Tensione nominale:	250 Vac
Morsetti:	a vite per cavi rigidi o flessibili da 0,5 ÷ 2,5 mm ²
Virola:	acciaio zincato
Fissaggio:	con staffa metallica a molla
Temperatura:	180° C

DISEGNO TECNICO

Con riserva modifiche tecniche



NOTES
