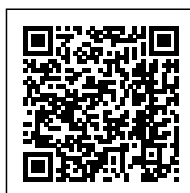


**PORTALAMPADE IN PORCELLANA - E27**

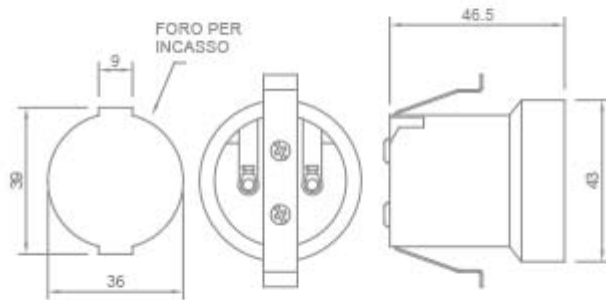
Confezione 50 pezzi | Box 200 pezzi

**Codice Prodotto:** 0072/77**CARATTERISTICHE**

Tensione nominale:	250 Vac
Morsetti:	a vite per cavi rigidi o flessibili da 0,5 ÷ 2,5 mm <sup>2</sup>
Viola:	acciaio zincato
Fissaggio:	con staffa metallica a molla
Temperatura:	180° C

**DISEGNO TECNICO**

Con riserva modifiche tecniche



## NOTES

---

---

---