

**PORTALAMPADE IN PORCELLANA - E10**

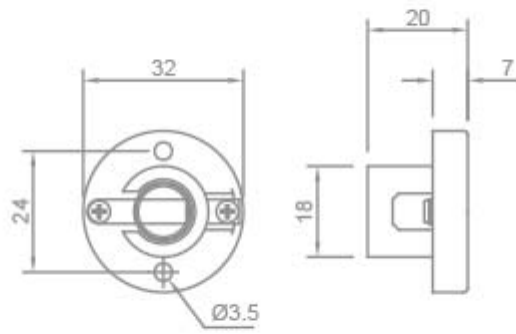
Confezione 50 pezzi | Box 200 pezzi

**Codice Prodotto:** 1051**CARATTERISTICHE**

Tensione nominale:	24 Vac
Morsetti:	a vite per cavi rigidi o flessibili da 0,5 ÷ 2,5 mm <sup>2</sup>
Virola:	ottone
Fissaggio:	con fori passanti Ø 3,5 mm
Note:	per lampade votive vedi pagina 205

**DISEGNO TECNICO**

Con riserva modifiche tecniche



## NOTES

---

---

---

Con riserva modifiche tecniche