

PORTALAMPADE IN PORCELLANA - E10

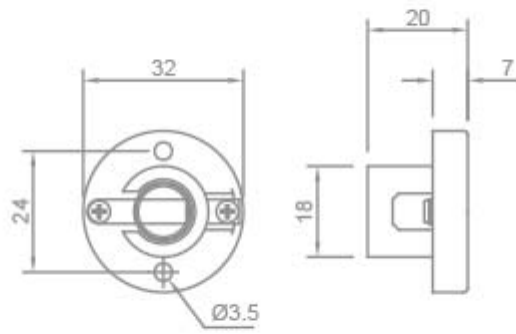
Confezione 50 pezzi | Box 200 pezzi

**Codice Prodotto:** 1051**CARATTERISTICHE**

Tensione nominale:	24 Vac
Morsetti:	a vite per cavi rigidi o flessibili da 0,5 ÷ 2,5 mm ²
Virola:	ottone
Fissaggio:	con fori passanti Ø 3,5 mm
Note:	per lampade votive vedi pagina 205

DISEGNO TECNICO

Con riserva modifiche tecniche



NOTES

Con riserva modifiche tecniche