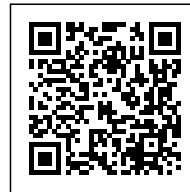


**PORTALAMPADE IN METALLO - E27**

Confezione 50 pezzi | Box 250 pezzi

**Codice Prodotto:** 1031/..**CARATTERISTICHE**

Camicia:	liscia
Pastiglia:	in P.P.S.
Tensione nominale:	250 Vac
Corrente nominale:	4 A
Morsetti:	a vite per cavi rigidi o flessibili da 0,5 ÷ 2,5 mm <sup>2</sup>
Fissaggio:	con foro filettato M10x1

**VARIAZIONI**

Con riserva modifiche tecniche

**Immagine**

**Codice Prodotto**

**Colore**



1031

Ottone

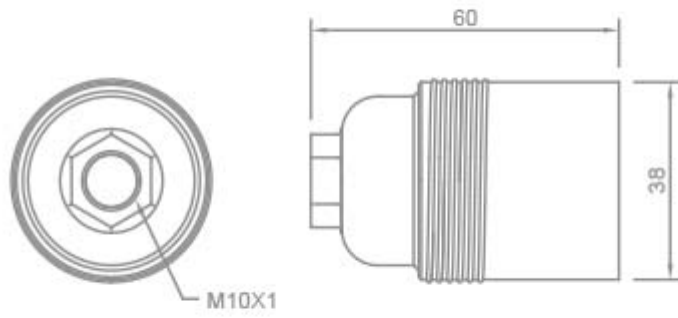


1031/ARG

Argento

**DISEGNO TECNICO**

Con riserva modifiche tecniche



## NOTES

---

---

---

Con riserva modifiche tecniche