

**PORTALAMPADE IN METALLO CON GHIERA IN
PORCELLANA - E27**

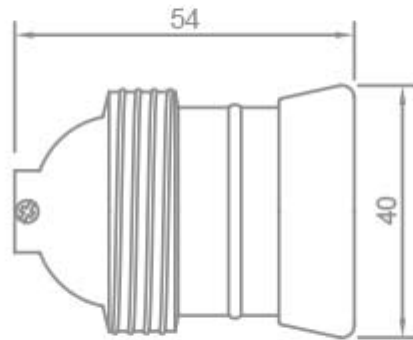
Confezione 20 pezzi | Box 400 pezzi

**Codice Prodotto:** 1035**CARATTERISTICHE**

Pastiglia:	in porcellana
Tensione nominale:	250 Vac
Morsetti:	a vite per cavi rigidi o flessibili da 0,5 ÷ 2,5 mm ²
Fissaggio:	con foro filettato M10x1
Note:	Materiale extra CEE

DISEGNO TECNICO

Con riserva modifiche tecniche



NOTES
