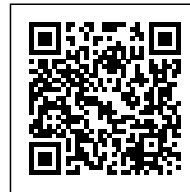


PORTALAMPADE IN METALLO - B22

Confezione 10 pezzi | Box 100 pezzi

**Codice Prodotto:** 0092/22/F/...**CARATTERISTICHE**

Camicia:	liscia
Pastiglia:	in materiale termoindurente
Tensione nominale:	250 Vac
Morsetti:	a vite per cavi rigidi o flessibili da 0,5 ÷ 2,5 mm ²
Fissaggio:	con foro filettato M10x1 con morsetto di terra

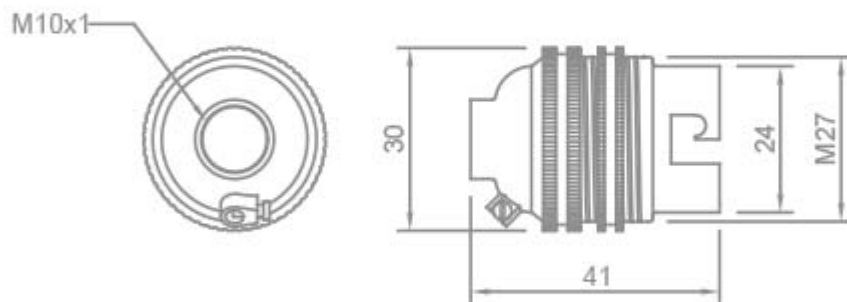
VARIAZIONI

Con riserva modifiche tecniche

Immagine**Codice Prodotto****Colore**

0092/22/F/ARG

Argento

DISEGNO TECNICO**NOTES**

Con riserva modifiche tecniche



Con riserva modifiche tecniche