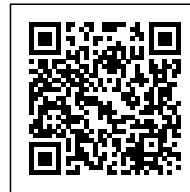


PORTALAMPADE IN METALLO - B22

Confezione 10 pezzi | Box 100 pezzi

**Codice Prodotto:** 0092/22/F/...**CARATTERISTICHE**

Camicia:	liscia
Pastiglia:	in materiale termoindurente
Tensione nominale:	250 Vac
Morsetti:	a vite per cavi rigidi o flessibili da 0,5 ÷ 2,5 mm ²
Fissaggio:	con foro filettato M10x1 con morsetto di terra

VARIAZIONI

Con riserva modifiche tecniche

Immagine

Codice Prodotto

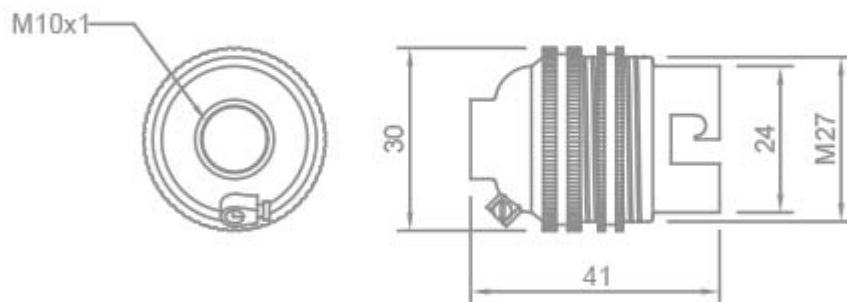
Colore



0092/22/F/ARG

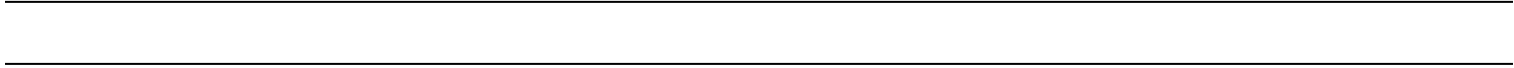
Argento

DISEGNO TECNICO



NOTES

Con riserva modifiche tecniche



Con riserva modifiche tecniche