

**PORTALAMPADE ATTACCO GU10 CON  
PROTEZIONE ANTISTRAPPO**

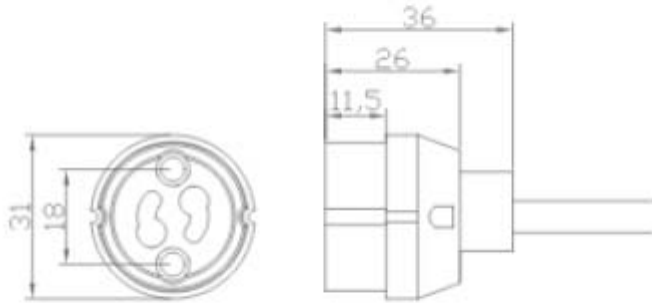
Confezione 10 pezzi | Box 50 pezzi

**Codice Prodotto:** 1140/AS**CARATTERISTICHE**

Attacco:	GZ10-GU10
Tensione nominale:	250 Vac
Corrente nominale:	2 A
Corpo:	steatite
Cavi:	15 cm
Protezione:	antistrappo

**DISEGNO TECNICO**

Con riserva modifiche tecniche



## NOTES

---

---

---