

**PORTALAMPADE ATTACCO GU10 CON  
PROTEZIONE ANTISTRAPPO**

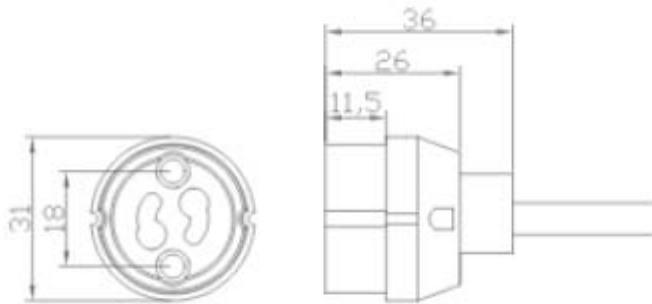
Confezione 10 pezzi | Box 50 pezzi

**Codice Prodotto:** 1140/AS**CARATTERISTICHE**

|                    |             |
|--------------------|-------------|
| Attacco:           | GZ10-GU10   |
| Tensione nominale: | 250 Vac     |
| Corrente nominale: | 2 A         |
| Corpo:             | steatite    |
| Cavi:              | 15 cm       |
| Protezione:        | antistrappo |

**DISEGNO TECNICO**

Con riserva modifiche tecniche



**NOTES**

---

---

---

Con riserva modifiche tecniche