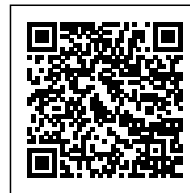


**PASTIGLIA CON MORSETTI A VITE PER
PORTALAMPADE E27**

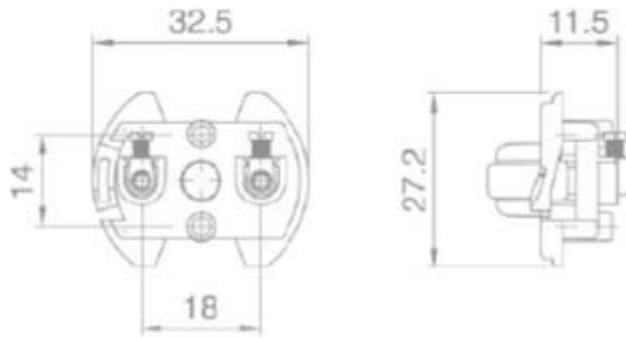
Confezione 100 pezzi | Box 500 pezzi

**Codice Prodotto:** 1361**CARATTERISTICHE**

Tensione nominale: 250 Vac
Morsetti: a vite per cavi rigidi o flessibili da 0,5 ÷ 2,5 mm²

DISEGNO TECNICO

Con riserva modifiche tecniche



NOTES

Con riserva modifiche tecniche