

**PASTIGLIA CON MORSETTI A VITE PER P.DE  
IN MATERIALE TERMOPLASTICO - E27**



Confezione 100 pezzi | Box 500 pezzi



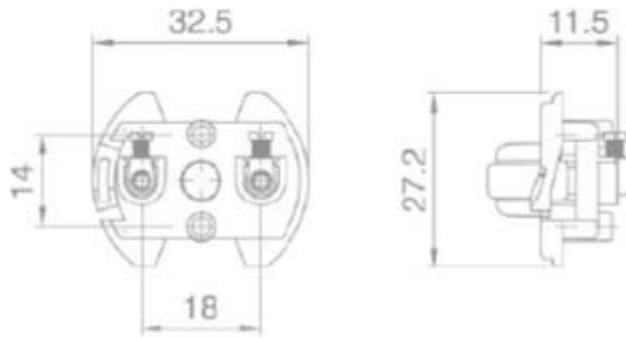
**Codice Prodotto:** 1361

**CARATTERISTICHE**

Tensione nominale: 250 Vac  
Morsetti: a vite per cavi rigidi o flessibili da 0,5 ÷ 2,5 mm<sup>2</sup>

**DISEGNO TECNICO**

Con riserva modifiche tecniche



## NOTES

---

---

---

Con riserva modifiche tecniche