

**PASTIGLIA CON MORSETTI A INNESTO
RAPIDO PER PORTALAMPADE E14**

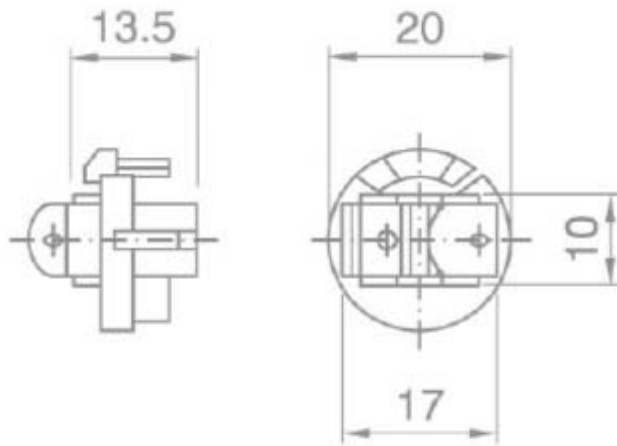
Confezione 100 pezzi | Box 1000 pezzi

**Codice Prodotto:** 1312**CARATTERISTICHE**

Tensione nominale: 250 Vac
Morsetti doppi: a molla per cavi da 0,5 ÷ 1,5 mm²

DISEGNO TECNICO

Con riserva modifiche tecniche



NOTES

Con riserva modifiche tecniche