

**PASTIGLIA CON MORSETTI A INNESTO  
RAPIDO PER P.DE IN MATERIALE  
TERMOPLASTICO - E14**



Confezione 100 pezzi | Box 1000 pezzi



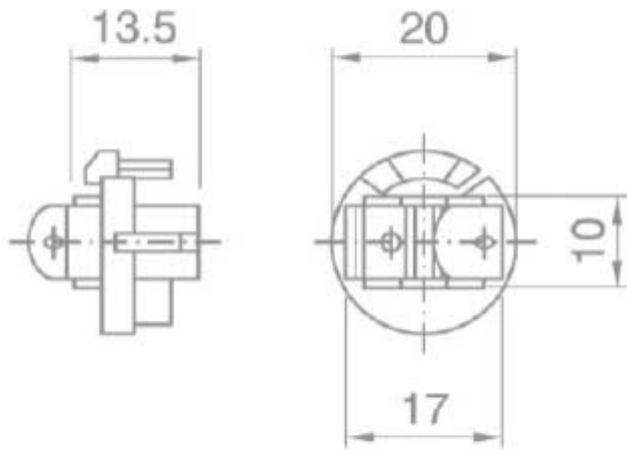
**Codice Prodotto:** 1412

**CARATTERISTICHE**

Tensione nominale: 250 Vac  
Morsetti doppi: a molla per cavi da 0,5 ÷ 1,5 mm<sup>2</sup>

**DISEGNO TECNICO**

Con riserva modifiche tecniche



**NOTES**

---

---

---

Con riserva modifiche tecniche