

**PASTIGLIA CON MORSETTI A INNESTO
RAPIDO PER P.DE IN MATERIALE
TERMOPLASTICO - E14**



Confezione 100 pezzi | Box 1000 pezzi



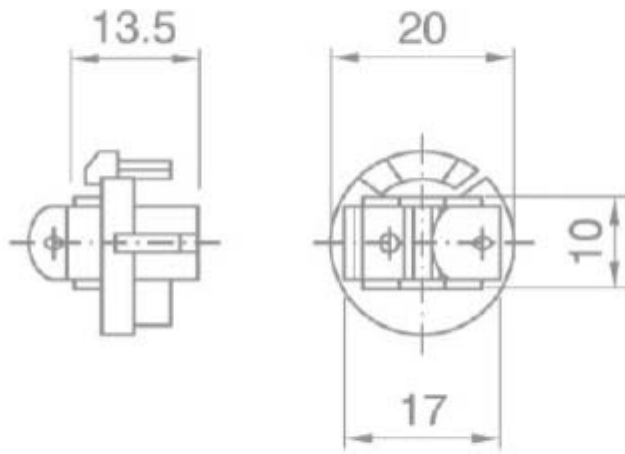
Codice Prodotto: 1412

CARATTERISTICHE

Tensione nominale: 250 Vac
Morsetti doppi: a molla per cavi da 0,5 ÷ 1,5 mm²

DISEGNO TECNICO

Con riserva modifiche tecniche



NOTES

Con riserva modifiche tecniche