

MORSETTIERE IN STEATITE 2 POLI




Codice Prodotto: 0422



CARATTERISTICHE

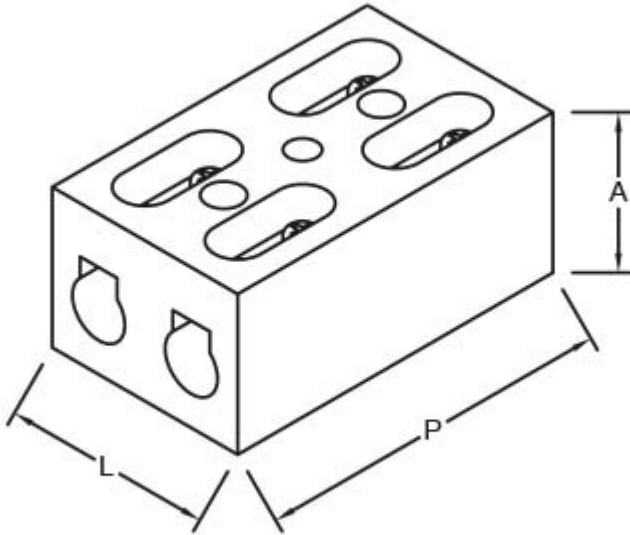
TEMPERATURA 200° C

VARIAZIONI

Immagine	Codice Prodotto	Poli	Dimensioni (LxAxP) mm	Sezione massima cavo mm ² flessibile	Sezione massima cavo mm ² rigido	Ampere	Conf. pezzi
	0422	2	38,0 x 25,0 x 46,0	10	16	75	50

Con riserva modifiche tecniche

DISEGNO TECNICO



NOTES

Con riserva modifiche tecniche