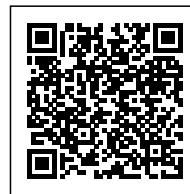
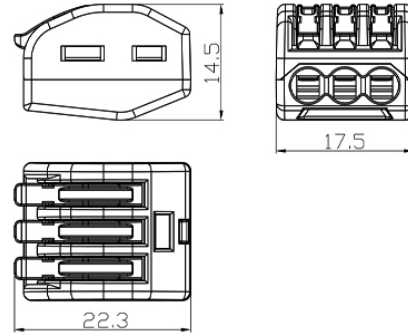


## MORSETTIERA RAPIDA UNIPOLARE 3 CONTATTI



**Codice Prodotto:** 7500/3

### CARATTERISTICHE

- Materiale dell'involucro del connettore: Poliamide Pa66
- Materiale delle leve di azionamento: Poliamide Pa66
- Materiale delle parti conduttive: rame
- Materiale molle dei contatti: acciaio inossidabile AISI 301
- Tensione nominale: 415V
- Corrente nominale: 16A
- Tipo di collegamento elettrico: equipotenziale
- Temperatura di esercizio: da -20°C a 90°
- Lunghezza spelatura: 11 mm/0,43 pollici

Con riserva modifiche tecniche



Cavo flessibile mm2: 0.08 -> 2.5

Cavo rigido mm2: 0.2-> 4

**NOTES**

---

---

---

Con riserva modifiche tecniche