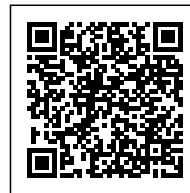
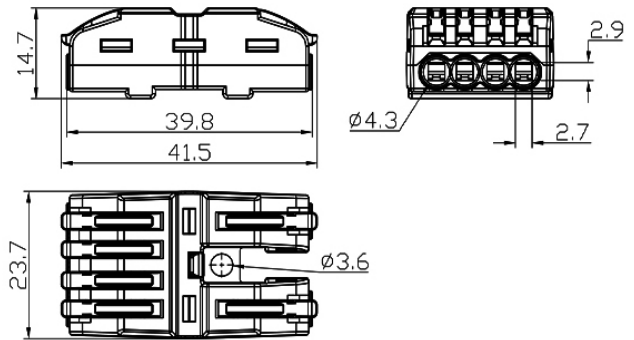


**MORSETTIERA RAPIDA BIPOLARE 2 CONTATTI****Codice Prodotto:** 7501/2**CARATTERISTICHE**

- Materiale dell'involucro del connettore: Policarbonato
- Materiale delle leve di azionamento: Poliamide Pa66
- Materiale delle parti conduttive: rame
- Materiale molle dei contatti: acciaio inossidabile AISI 301
- Tensione nominale: 450V
- Corrente nominale: 16A
- Cavo flessibile: 0.08->2.5 mm<sup>2</sup>
- Cavo rigido: 0.2 -> 4
- Tipo di collegamento elettrico: equipotenziale
- Temperatura di esercizio: da -40°C a 105°

Con riserva modifiche tecniche



Lunghezza della spelature: 11 mm/0,43 pollici

**NOTES**

---

---

---

Con riserva modifiche tecniche