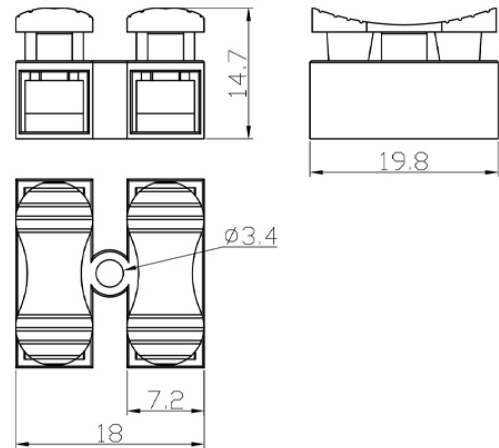


MORSETTIERA RAPIDA 2 POLI 2, 5MM²**Codice Prodotto:** 7401/025/2**CARATTERISTICHE**

Materiale esterno del connettore: polipropilene

Materiale molle dei contatti: acciaio inossidabile AISI 301

Tensione nominale: 450V

Corrente nominale: 10A

Con riserva modifiche tecniche



Sezione cavo: 0.5 -2.5 mm²

Tipo di collegamento elettrico: equipotenziale

Temperatura di esercizio: da -20°C a 90°

Lunghezza spelatura: 11 mm/0,43 pollici

NOTES

Con riserva modifiche tecniche