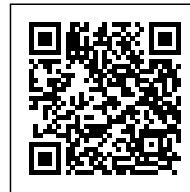




MOLTIPLICATORE INDUSTRIALE



Confezioni 1 pezzi | Box 5 pezzi




Codice Prodotto: 8204/16/IP44/...

CARATTERISTICHE

Poli	2P+T
Amp.	16
Volt.	230
Grado Protez.	IP44, IP67

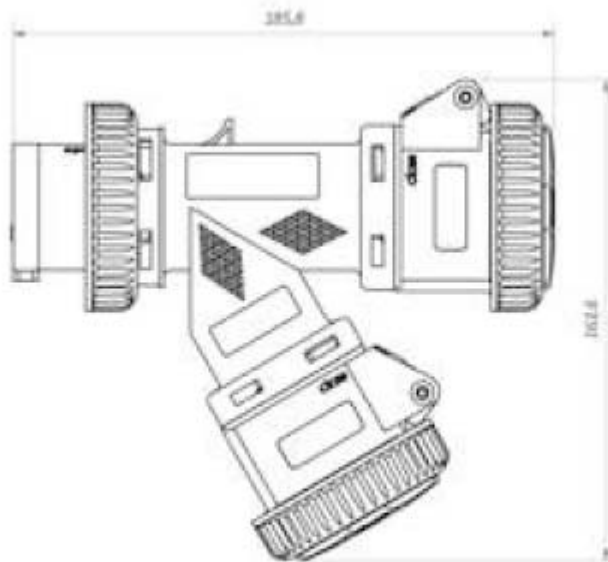
VARIAZIONI

Immagine	Codice Prodotto	Poli	Amp.	Volt.	Grado Protez.
	8204/16/IP67	2P+T	16	230	IP67

Con riserva modifiche tecniche

Immagine**Codice Prodotto Poli Amp. Volt.****Grado Protez.**

8204/16/IP44 2P+T 16 230 IP44

DISEGNO TECNICO

Con riserva modifiche tecniche



NOTES

Con riserva modifiche tecniche