



## MOLTIPLICATORE INDUSTRIALE



Confezioni 1 pezzi | Box 5 pezzi




**Codice Prodotto:** 8204/16/IP44/...

### CARATTERISTICHE

Poli	2P+T
Amp.	16
Volt.	230
Grado Protez.	IP44, IP67

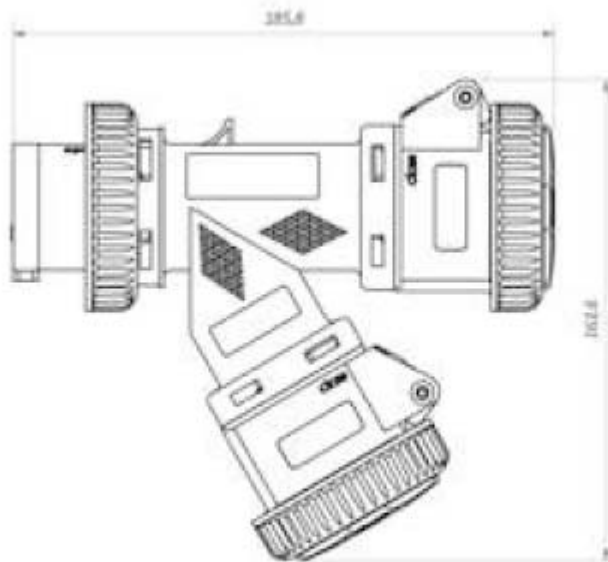
### VARIAZIONI

Immagine	Codice Prodotto	Poli	Amp.	Volt.	Grado Protez.
	8204/16/IP67	2P+T	16	230	IP67

Con riserva modifiche tecniche

**Immagine****Codice Prodotto Poli Amp. Volt.****Grado Protez.**

8204/16/IP44      2P+T 16      230      IP44

**DISEGNO TECNICO**

Con riserva modifiche tecniche



**NOTES**

---

---

---