

MOLTIPLICATORE INDUSTRIALE



Confezioni 1 pezzi | Box 5 pezzi




Codice Prodotto: 8214/16/IP44/...

CARATTERISTICHE

Poli	3P+T
Amp.	16
Volt.	400
Grado Protez.	IP44, IP67

VARIAZIONI

Immagine	Codice Prodotto	Poli	Amp.	Volt.	Grado Protez.
	8214/16/IP67	3P+T	16	400	IP67

Con riserva modifiche tecniche

Immagine

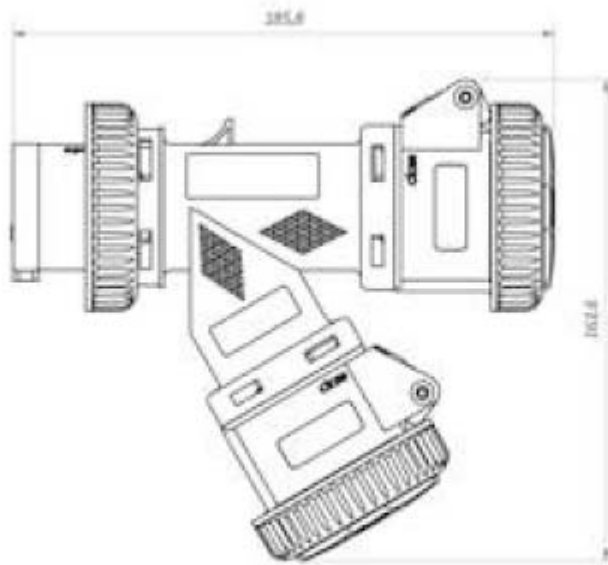
Codice Prodotto Poli Amp. Volt.

Grado Protez.



8214/16/IP44 3P+T 16 400 IP44

DISEGNO TECNICO



Con riserva modifiche tecniche



NOTES

Con riserva modifiche tecniche