

MOLTIPLICATORE INDUSTRIALE



Confezioni 1 pezzi | Box 5 pezzi




Codice Prodotto: 8214/16/IP44/...

CARATTERISTICHE

| | |
|---------------|------------|
| Poli | 3P+T |
| Amp. | 16 |
| Volt. | 400 |
| Grado Protez. | IP44, IP67 |

VARIAZIONI

| Immagine | Codice Prodotto | Poli | Amp. | Volt. | Grado Protez. |
|--|-----------------|------|------|-------|---------------|
|  | 8214/16/IP67 | 3P+T | 16 | 400 | IP67 |

Con riserva modifiche tecniche

Immagine

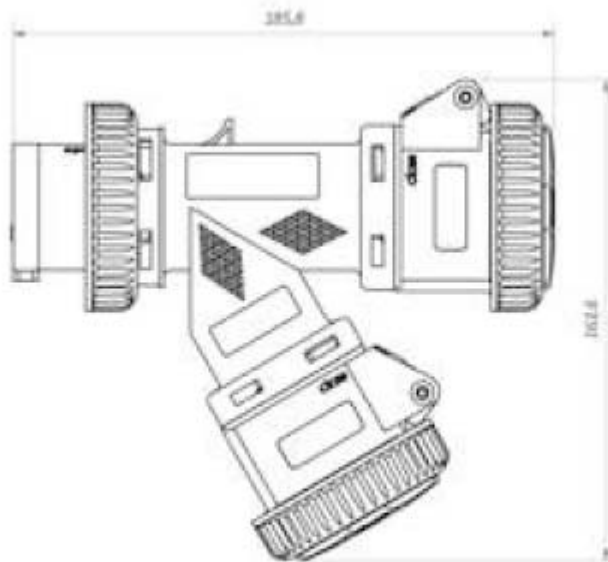
Codice Prodotto Poli Amp. Volt.

Grado Protez.



8214/16/IP44 3P+T 16 400 IP44

DISEGNO TECNICO



Con riserva modifiche tecniche



NOTES

Con riserva modifiche tecniche