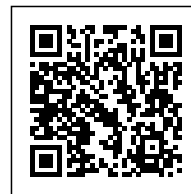


LED DIMMER M.I. DMX 1 CANALE

Confezione 1 pezzi | Box 5 pezzi

Scarica qui le specifiche
tecniche [5703-1224-1MIDMX](#)**Codice Prodotto:** 5703/1224/1MIDMX**CARATTERISTICHE**

Ingresso:	12-24Vdc BUS DMX512
Opzioni di comando remoto:	MULTI INPUT – Riconoscimento automatico del comando locale
Comando Locale	Pulsante normalmente aperto Ingresso analogico 0-10V Ingresso analogico 1-10V Potenziometro 10K Ohm

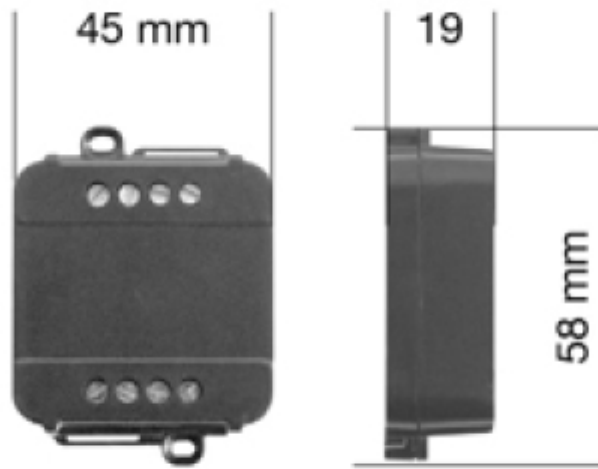
Con riserva modifiche tecniche



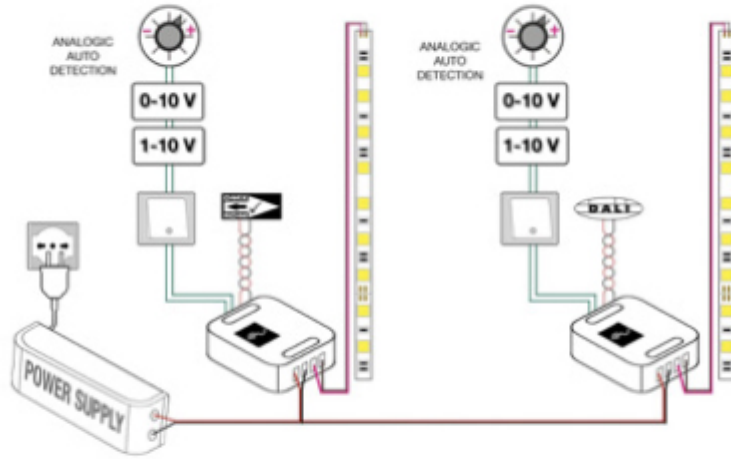
	Minimo di dimmerazione
	Fade In
	Fade Out
	Funzione Memoria
	Regolazione della luminosità della luce bianca o monocromatica
MENU' PUSH - Possibilità di impostare:	Regolazione della luminosità fino allo spegnimento completo
	Accensione e spegnimento morbidi
	Curva di regolazione ottimizzata
	Efficienza tipica > 95%
Uscita:	12/24Vdc
Corrente in uscita:	max 10 Amp
Potenza 12V:	120W
Potenza 24V:	240W
Alimentazione:	min: 10.8Vdc - max: 26.4Vdc
Temperatura Ambiente:	min: -10C° max: +40C°
Grado di Protezione:	IP20
Dimensioni:	45x58x19mm
Dimensione scatola:	68x56x35mm
Peso:	37g

DISEGNO TECNICO

Con riserva modifiche tecniche



Con riserva modifiche tecniche



NOTES

Con riserva modifiche tecniche