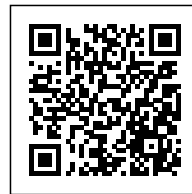


LED DIMMER M.I. DALI 1 CANALE

Confezione 1 pezzi | Box 5 pezzi

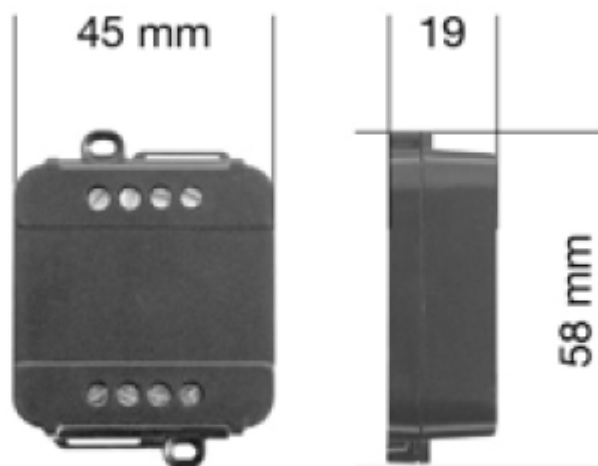
Scarica qui le specifiche tecniche
[5703-1224-1MIDAL](https://www.fal.com/5703-1224-1MIDAL)**Codice Prodotto:** 5703/1224/1MIDAL**CARATTERISTICHE**

| | |
|---|---|
| Ingresso: | 12-24Vdc |
| Opzioni di comando BUS: | DALI DMX512+RDM |
| MULTI INPUT - Riconoscimento automatico del comando locale: | Pulsante normalmente aperto Ingresso analogico 0-10V Ingresso analogico 1-10V Potenziometro 10K Ohm Minimo di dimmerazione Fade Out Funzione Memoria |
| MENU' PUSH - Possibilità di impostare: | Regolazione della luminosità della luce monocromatica Regolazione della luminosità fino allo spegnimento completo Accensione e spegnimento morbidi Efficienza tipica > 95% |
| Uscita: | 12/24Vdc D-PWM |

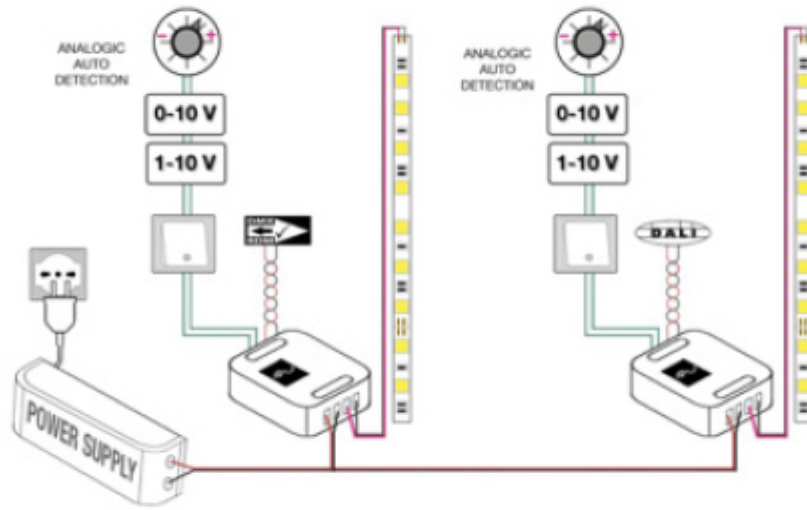
Con riserva modifiche tecniche

| | |
|-----------------------|-----------------------------|
| Corrente in uscita: | 10 A |
| Potenza 12V: | 120W |
| Potenza 24V: | 240W |
| Alimentazione: | min: 10.8Vdc - max: 26.4Vdc |
| Temperatura Ambiente: | min: -10C° max: +40C° |
| Grado di Protezione: | IP20 |
| Dimensioni: | 45x58x19mm |
| Dimensione scatola: | 68x56x35mm |
| Peso: | 37g |

DISEGNO TECNICO



Con riserva modifiche tecniche



NOTES

Con riserva modifiche tecniche