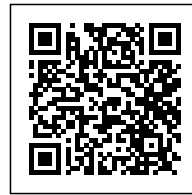


LED DIMMER 4 CANALI M.I. DMX

Confezione 1 pezzi | Box 5 pezzi

Scarica qui le specifiche tecniche
[5701-1248-4MIDMX](#)**Codice Prodotto:** 5701/1248/4MIDMX**CARATTERISTICHE**

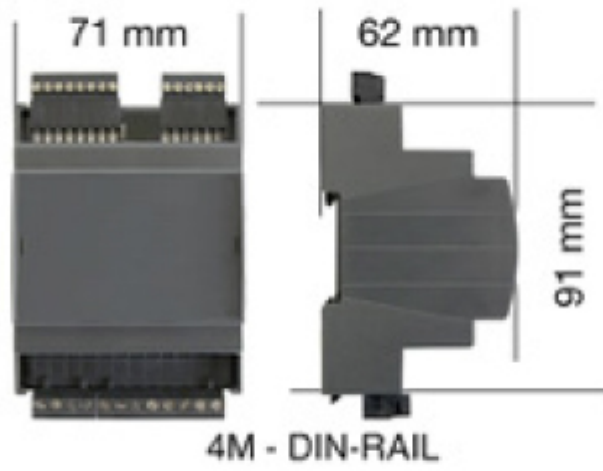
Uscite:	4 canali tensione costante
Ingresso:	12/24/48 Vdc
Comando BUS:	DMX512
Comando LOCALE:	4x pulsante Normalmente Aperto (funzione con o senza memoria) 0-10V, 1-10V Potenziometro 10K Ohm Funzione Master/Slave

Con riserva modifiche tecniche

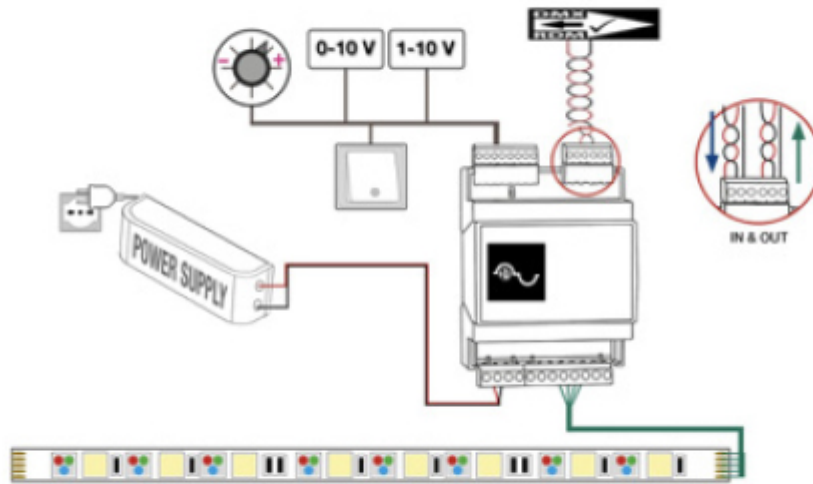
	dimmer, bianco dinamico, RGB, RGBW
	Uscite in tensione per carichi R-L-C
	Efficienza Tipica > 95%
	Regolazione della luminosità fino allo spegnimento completo
Controllo:	Livello minimo di luminosità impostabile: 0.1% (1% in push)
	Modulazione D-PWM
	Accensione e spegnimento morbidi
	4 canali Tensione costante
Corrente in uscita per singolo canale:	max 5 Amp
Corrente in uscita totale:	20 Amp totali
Potenza 12V:	60W/ch 240W
Potenza 24V:	120W/ch 480W
Potenza 48V:	240W/ch 960W
Alimentazione:	min: 10.8Vdc - max: 52.8Vdc
Temperatura Ambiente:	min: -40C° max: +60C°
Grado di Protezione:	IP10
Dimensioni:	71x91x62mm - DIN RAIL 4M
Dimensione scatola:	124x85x71mm
Peso:	125g

DISEGNO TECNICO

Con riserva modifiche tecniche



Con riserva modifiche tecniche



NOTES
