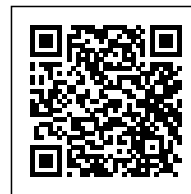


LED DIMMER 4 CANALI M.I. DALI

Confezione 1 pezzi | Box 5 pezzi

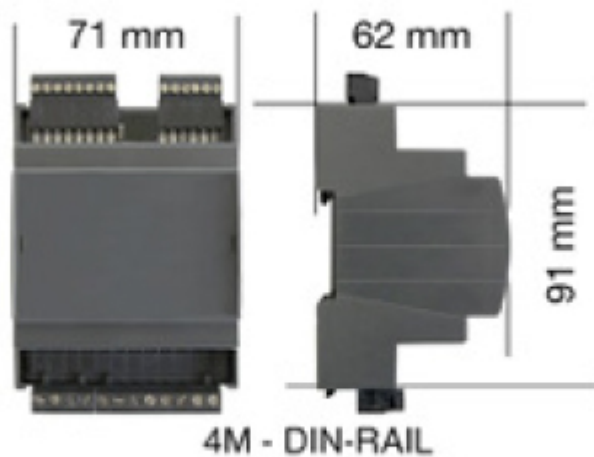
Scarica qui le specifiche tecniche
[5701-1248-4MIDAL](#)**Codice Prodotto:** 5701/1248/4MIDAL**CARATTERISTICHE**

Uscite:	4 canali tensione costante
Ingresso:	12/24/48 Vdc
Comando BUS:	DALI
Comando LOCALE:	4x pulsante Normalmente Aperto (funzione con o senza memoria) 0-10V, 1-10V Potenziometro 10K Ohm dimmer, bianco dinamico, RGB, RGBW Uscite in tensione per carichi R-L-C Efficienza Tipica > 95% Regolazione della luminosità fino allo spegnimento completo
Controllo:	Livello minimo di luminosità impostabile: 0.1% (1% in push) Modulazione D-PWM Accensione e spegnimento morbidi 4 canali Tensione costante

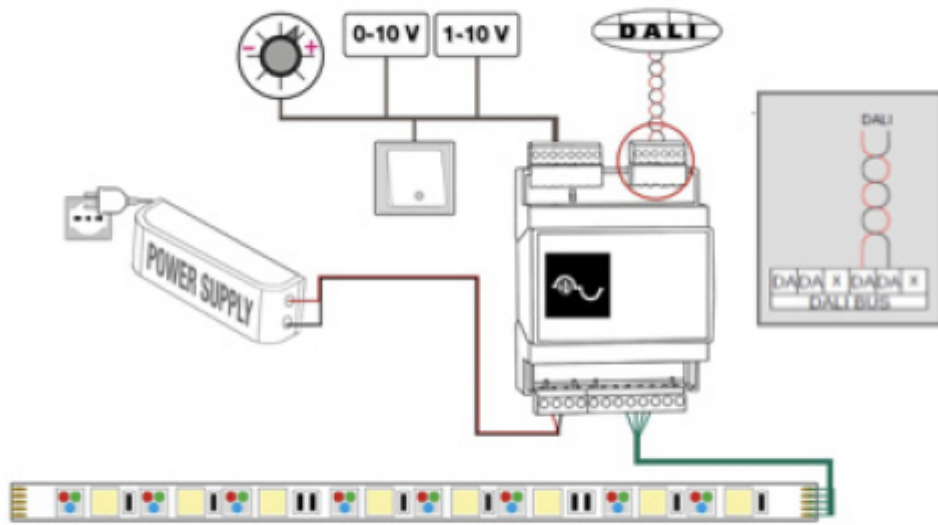
Con riserva modifiche tecniche

Corrente in uscita per singolo canale:	max 5 Amp
Corrente in uscita totale:	20 Amp totali
Potenza 12V:	60W/ch 240W
Potenza 24V:	120W/ch 480W
Potenza 48V:	240W/ch 960W
Alimentazione:	min: 10.8Vdc - max: 52.8Vdc
Temperatura Ambiente:	min: -40C° max: +60C°
Grado di Protezione:	IP10
Dimensioni:	71x91x62mm - DIN RAIL 4M
Dimensione scatola:	124x85x71mm
Peso:	125g

DISEGNO TECNICO



Con riserva modifiche tecniche



NOTES

Con riserva modifiche tecniche