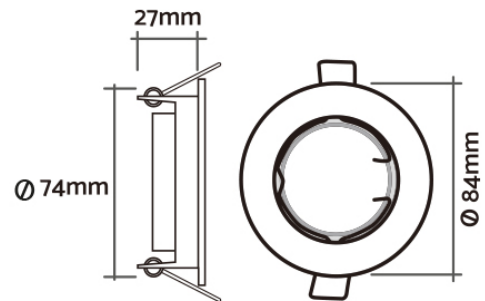
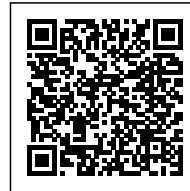




FARETTO DA INCASSO ORIENTABILE ROTONDO



Confezione 10 pezzi | Box 100



Codice Prodotto: 0466/...

CARATTERISTICHE

Diametro foro:	74 mm
Diametro esterno:	84 mm
Potenza massima:	60 W
Corpo:	Alluminio
Fissaggio:	con molle

VARIAZIONI

Con riserva modifiche tecniche

Immagine**Codice Prodotto****Colore**

0466/OR

Oro



0466/NE/OP

Nero Opaco



0466/SA

Satinato



0466/CR

Cromo

Con riserva modifiche tecniche

Immagine

Codice Prodotto

Colore



0466

Bianco

NOTES

Con riserva modifiche tecniche