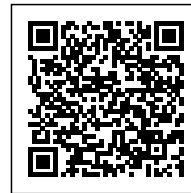


DIMMER DALI/PUSH 230VAC 1 CANALE

Confezione 1

pezzi | Box 5 pezzi

**Codice Prodotto:** 5708/DALI/PA/230**CARATTERISTICHE**

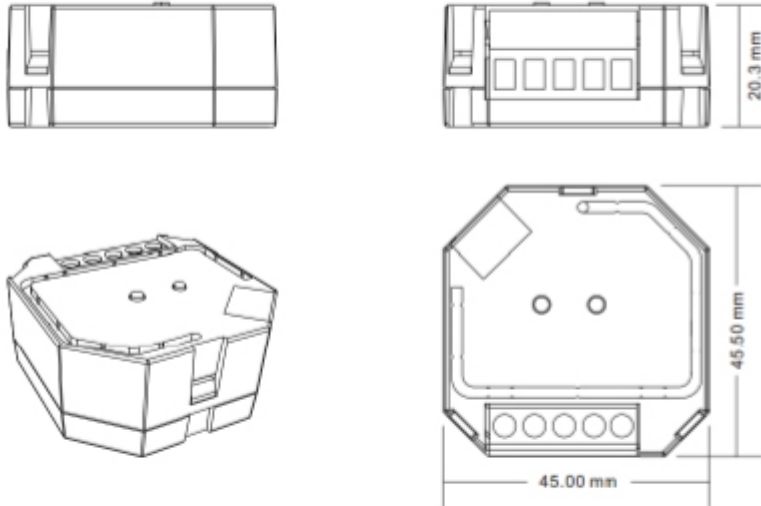
Ingresso:	230Vac 50Hz
Uscita:	monocanale 230Vac
Potenza:	200W
Carico minimo:	5W
Comando	DALI/PUSH
Dimmerazione:	taglio di fase
Range:	da 1% a 100%
Efficienza tipica >95%	
Funzione memoria	
Minimo luminosità regolabile	
Accensione e spegnimento morbidi	
Temperatura ambiente:	min -10C° max+40C°
Grado di protezione:	IP20
Dimensioni:	50x50x35mm

Con riserva modifiche tecniche

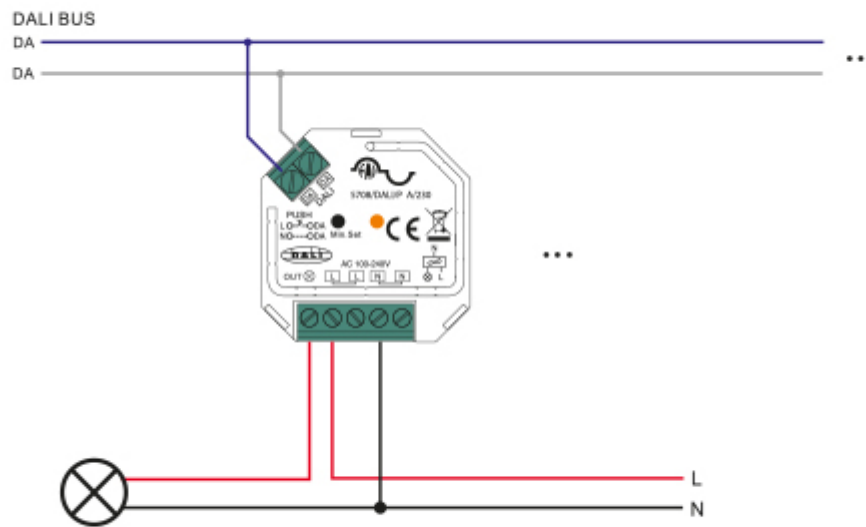
Peso:

45g

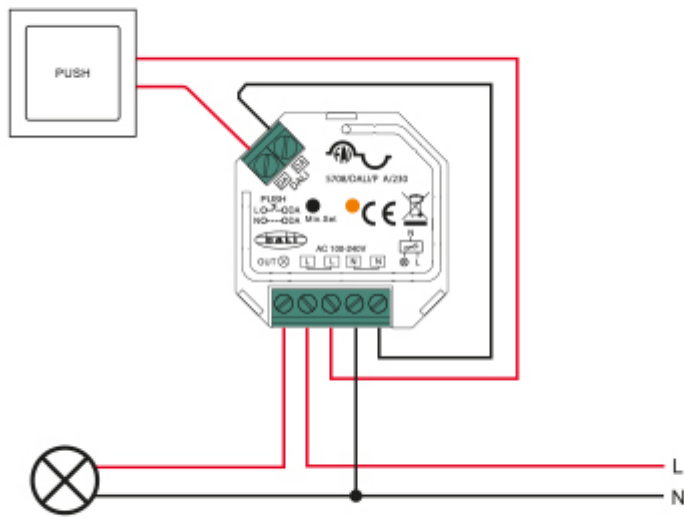
DISEGNO TECNICO



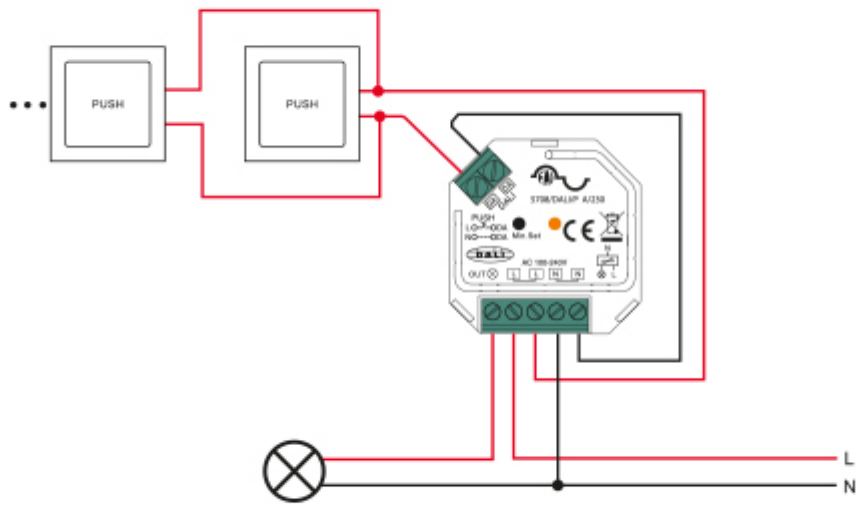
Con riserva modifiche tecniche



Con riserva modifiche tecniche



Con riserva modifiche tecniche



NOTES

Con riserva modifiche tecniche