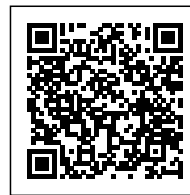


**CONNESSIONE BINARIO TRIFASE LINEARE  
MINI**

Confezione 1 pezzi | Box 5 pezzi

**Codice Prodotto:** TS0433/M/...**CARATTERISTICHE**

Intensità di Corrente:	max 16Amp
Tipo Binario:	Trifase
Dimensioni:	70x20mm
Materiale del corpo:	plastica
Certificati:	CE & RoHS
Garanzia:	3 anni

**VARIAZIONI**

Con riserva modifiche tecniche

**Immagine****Codice Prodotto****Descrizione****Colore**

TS0433/M/NE

Connessione binario trifase mini lineare

Nero



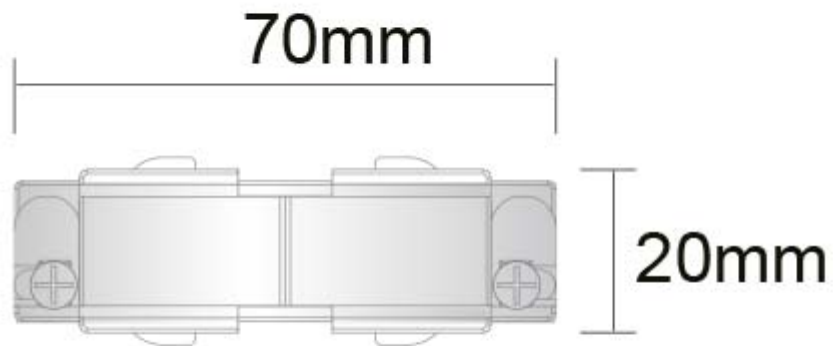
TS0433/M/BI

Connessione binario trifase mini lineare

Bianco

**DISEGNO TECNICO**

Con riserva modifiche tecniche



**NOTES**

---

---

---